



INFO

PRODUKT INFO **155**

MANDOOR NG

SAMOSTATNÉ VCHODOVÉ DVEŘE S PŘERUŠENÝM TEPELNÝM MOSTEM

Vážený zákazníku,

mezi naše hlavní produkty zařazujeme **nové samostatné vchodové dveře MANDOOR** vyrobené z hliníkových profilů s **přerušeným tepelným mostem**, vyplněné vratovými panely o síle 40mm. Design těchto dveří lze pohledově sjednotit se sekčními vraty.

Toto provedení přináší proti současnému **nový kvalitativní standard** v podobě hliníkových profilů s přerušeným tepelným mostem s pohledově čistými spoji bez nýtování. Součástí Mandoor NG jsou i nové robustní stavitelné panty a kvalitní kování umístěné v rámu dveří ve standardní výšce (1050mm). Možnost rozšíření o další doplňkové příslušenství.



ZÁKLADNÍ PROVEDENÍ

- Rám z hliníkových profilů 60 mm s přerušeným tepelným mostem
- Výplň vratovými panely 40mm vyplněnými CFC free PUR pěnou s uzavřeným jádrem, nebo celoprosklenými sekcemi (FVE)
- Možnost otevírání dovnitř/ven
- Max vnější šířka rámu 1500mm
- Max vnější výška rámu 2500mm
- Pro otvory vyšší než 2500mm je nutné doplnit dveře nadsvětlíkem
- Max výška dveří včetně nadsvětlíku je 6000 mm
- Povrchová úprava hliníkových profilů: stříbrný přírodní elox E6/EV1 (průmyslová kvalita)
- Celoobvodové dvojité těsnění
- Práh 20mm s přerušeným tepelným mostem

ZPŮSOB OBJEDNÁVÁNÍ

Křídlové dveře jsou vyráběny na vnější rozměr rámu včetně prahu (viz příložené výkresy).

Typ	Směr otevírání	DIN
MD01	ven	pravá
MD02	ven	levá
MD03	dovnitř	levá
MD04	dovnitř	pravá

MOŽNOSTI A PŘÍSLUŠENSTVÍ

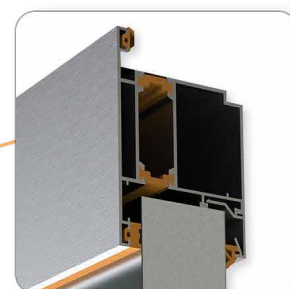
- Jednostranné nebo oboustranné lakování profilů i výplně dle RAL/NCS/BS
- Kaširování výplně dle vzorníku
- Okna dle nabídky (lakování rámečků oken)
- Prosklené hliníkové sekce (výplně/prosklení dle nabídky, možnost lakování)
- Madlo/klika, panikový zámek, panikové kování
- Tříbodový zámek
 - Min. výška rámu při instalaci do otvoru 2050mm
 - Min. výška rámu při instalaci za otvor 2070mm
- Zavírač
- Elektrozámek



Robustní pant, stavitelný ve třech osách.



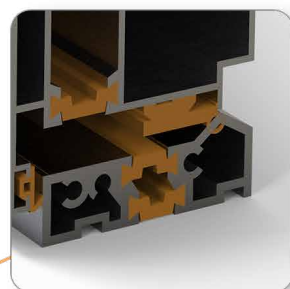
Možnost hliníkové sekce s volitelnou výplní a možností lakování.



60mm hliníkový profil s přerušným tepelným mostem a celoobvodovým dvojitým těsněním.



Kvalitní kování umístěné v rámu dveří.



20mm vysoký hliníkový práh s přerušným tepelným mostem.

VÝKRES - DOVNITŘ OTEVÍRAVÉ

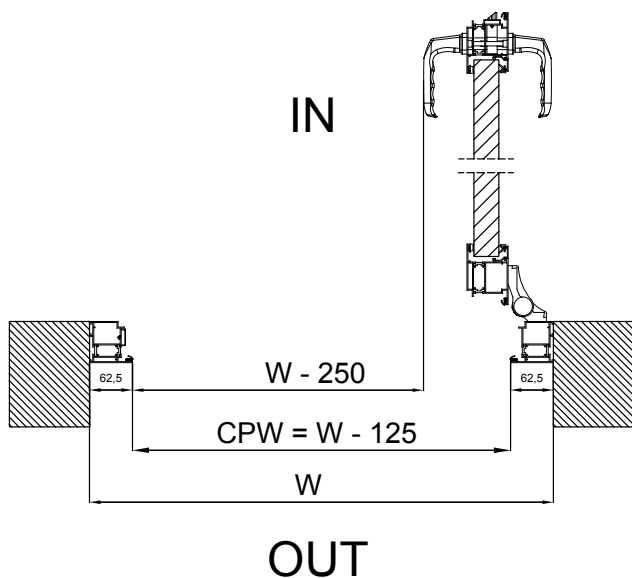
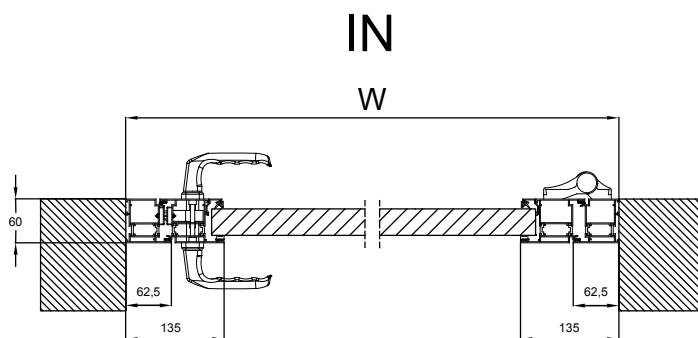
W - šířka rámu / objednáací rozměr

CPW - čistá průchozí šířka

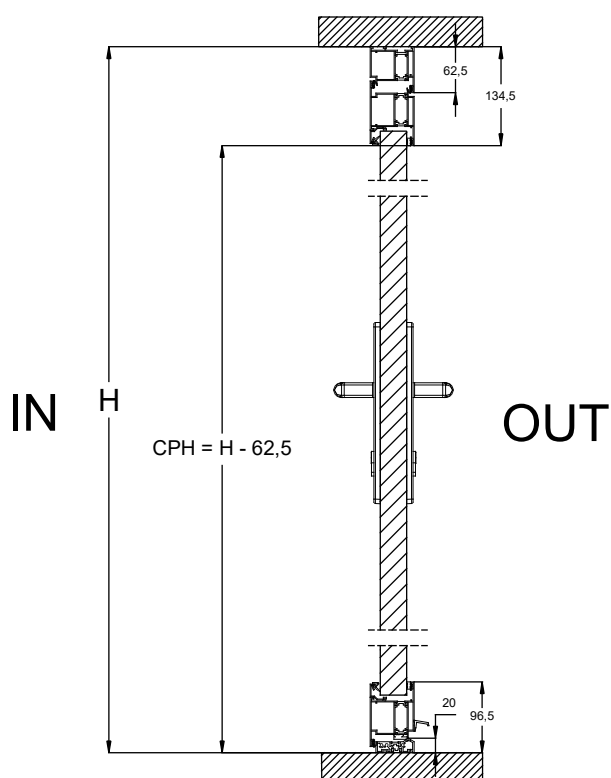
H - výška rámu / objednáací rozměr

CPH - čistá průchozí výška

HoF - výška nadvětlíku

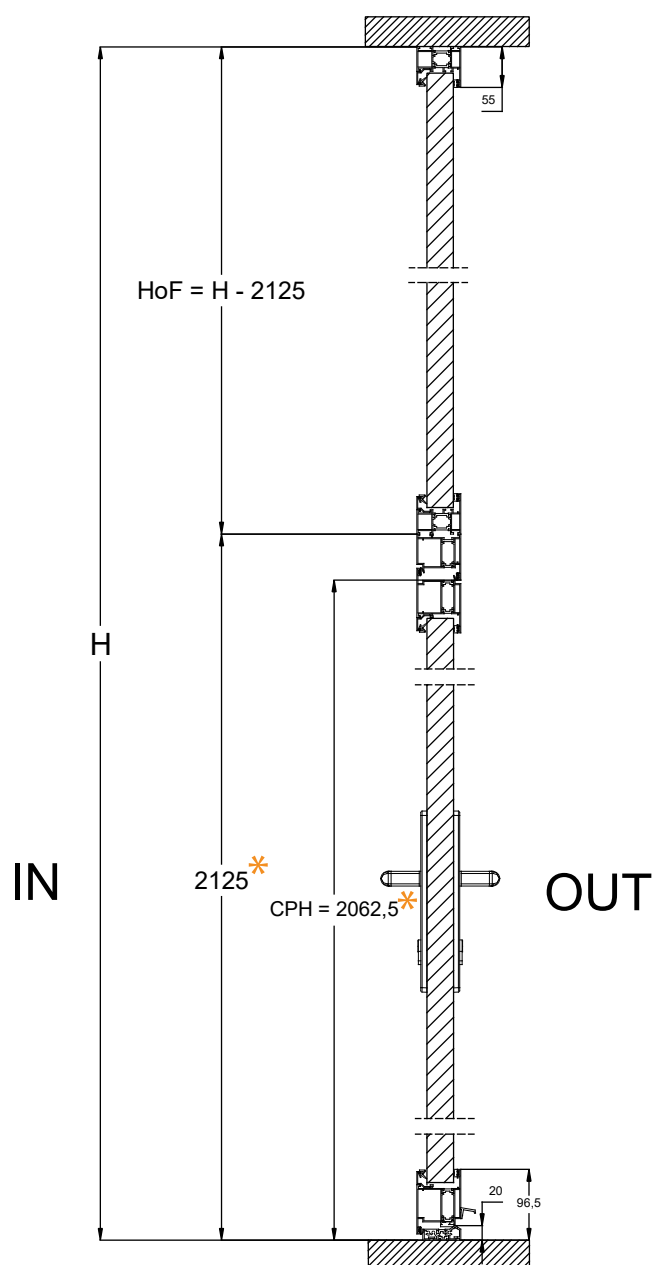


$H \leq 2500$



OUT

$H > 2500$



* rozměr se může lišit při požadavku pohledové shody s vraty

VÝKRES - VEN OTEVÍRAVÉ

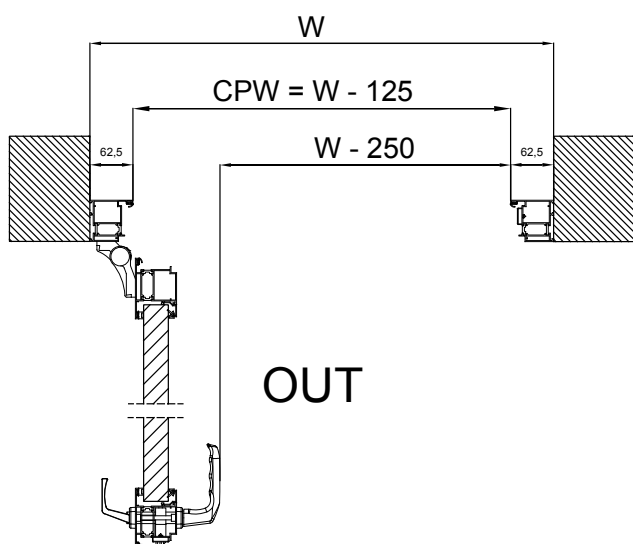
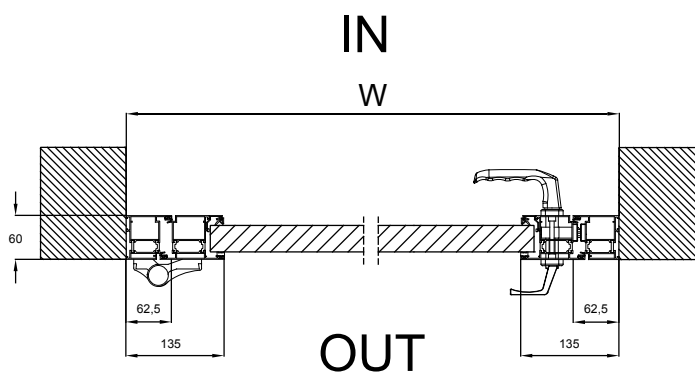
W - šířka rámu / objednáací rozměr

CPW - čistá průchozí šířka

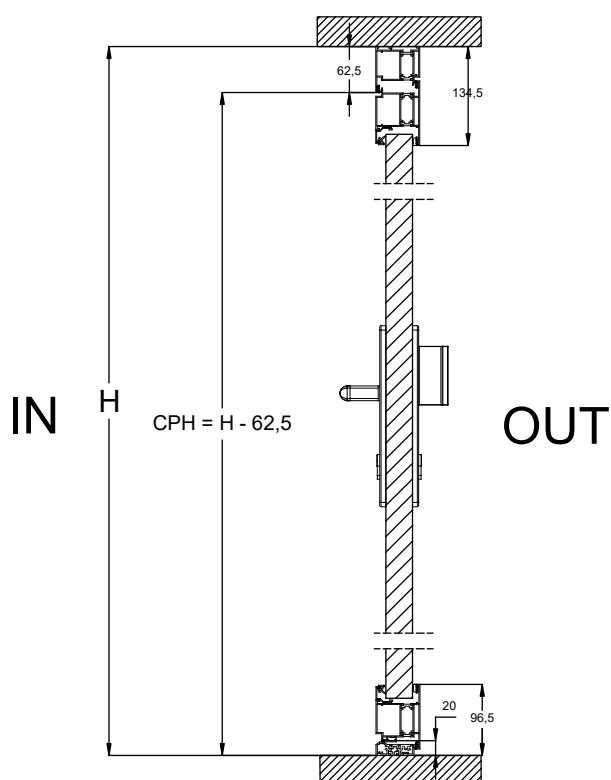
H - výška rámu / objednáací rozměr

CPH - čistá průchozí výška

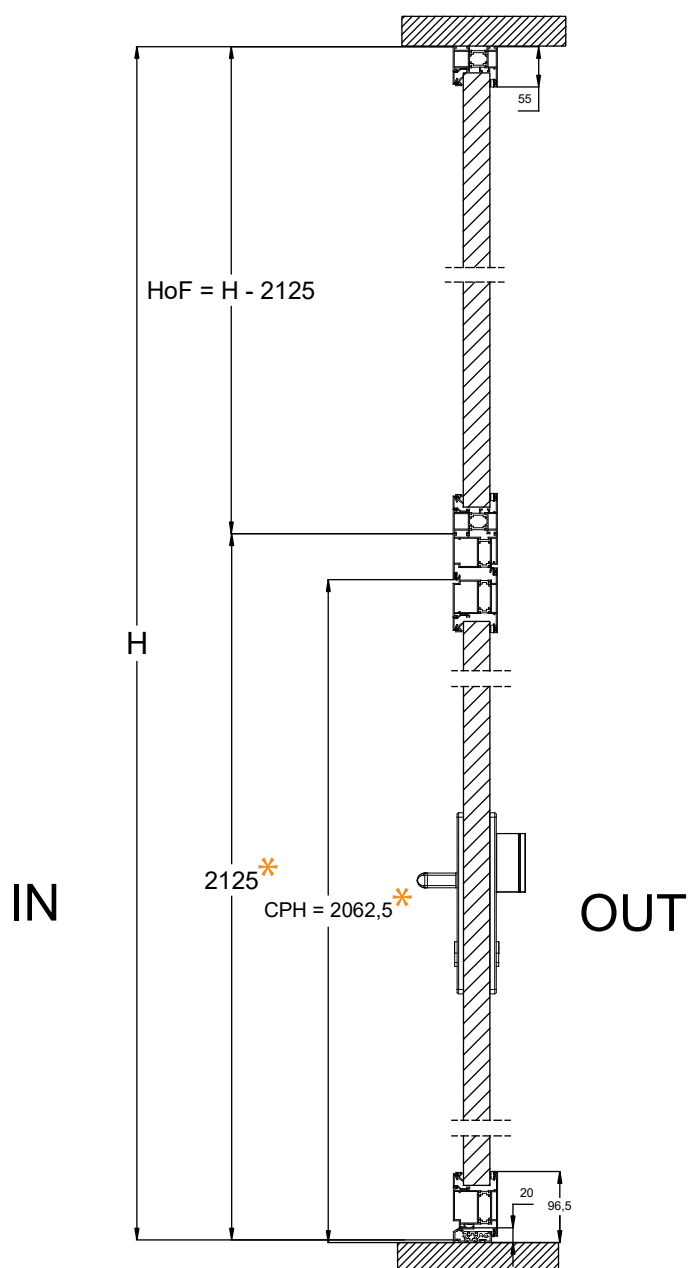
HoF - výška nadvětlíku



$H \leq 2500$



$H > 2500$



* rozměr se může lišit při požadavku pohledové shody s vraty